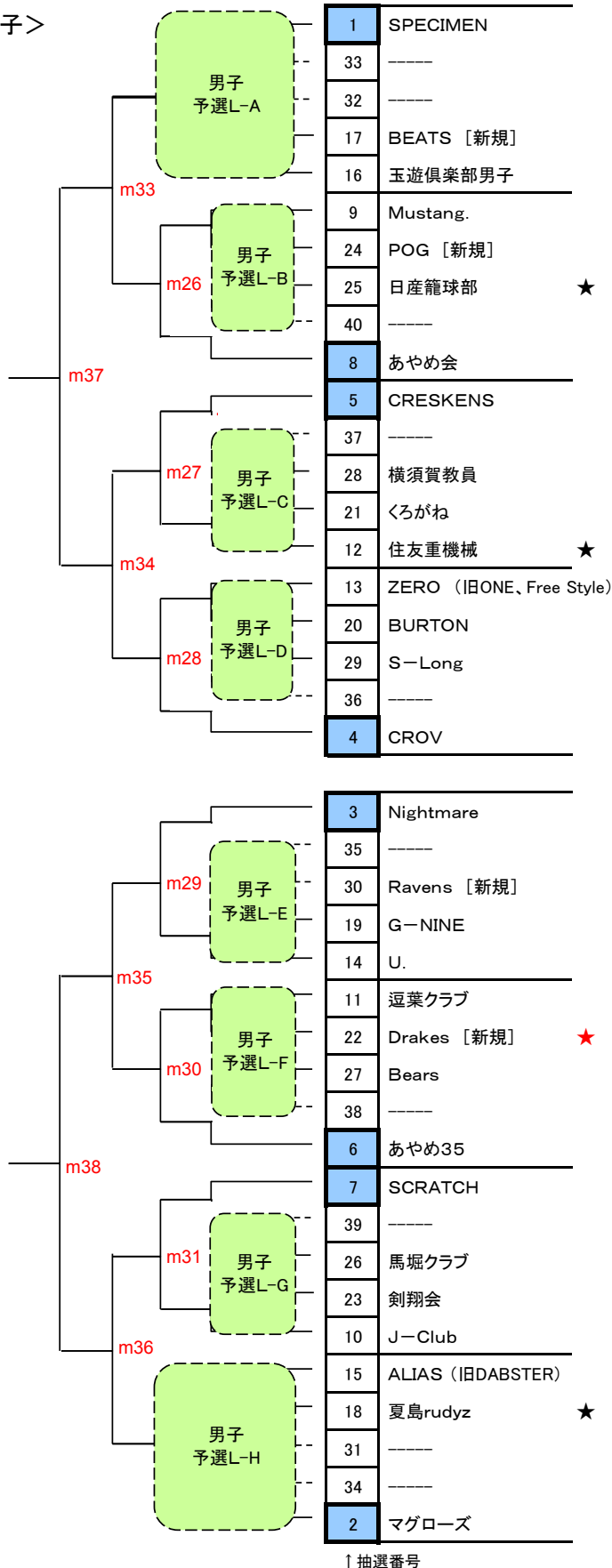


第89回(平成28年度)市民大会 トーナメント表

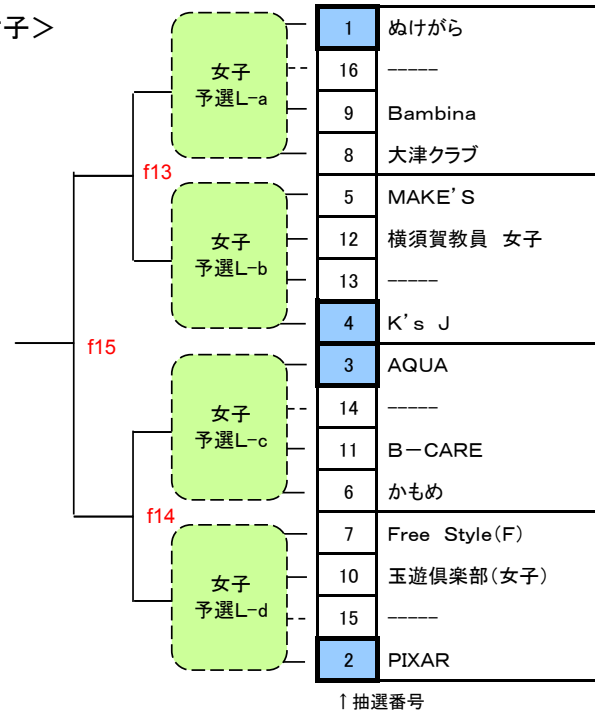
シード枠(前年度上位4チームを対象に抽選で割当)

男子および女子の部の予選リーグは、若干変動的ですが、実施します

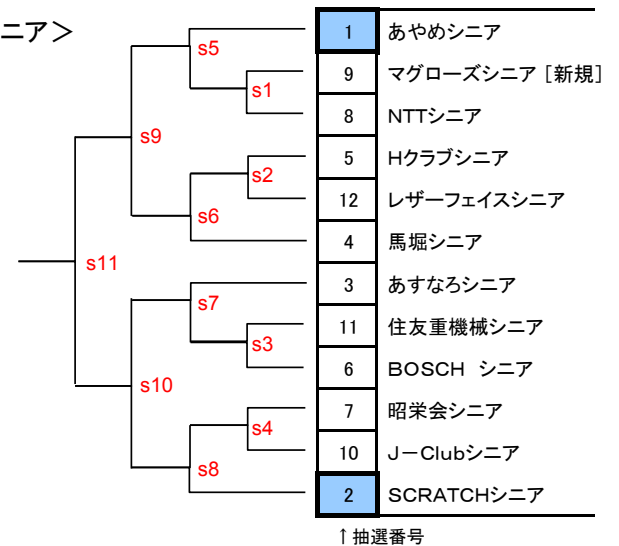
<男子>



<女子>



<シニア>



競技日程

会場確保・日程編成状況によりゲーム数増減あり

1	2	3	4	5	6	7	8
5/8	5/15	5/22	5/28	5/29	6/11	6/12	6/19
(日)	(日)	(日)	(土)	(日)	(土)	(日)	(日)
【6】	【8】	【8】	【6】	【8】	【6】	【8】	【4】

【抽選方法】

- ・昨年度(前回)大会の上位4チームは、その順位に従い上位シード順に自動的に割り当て。その他のチームはフリー抽選を行い、割り当て。ただし、分割/合同チーム等の関連チームには適用しない。
- ・分割チームに対するシード権(抽選順位)は、母体チームと同位とする(該チームの直接対戦は考慮しない)。
- ・合同チームに対するシード権(抽選順位)の設定は、